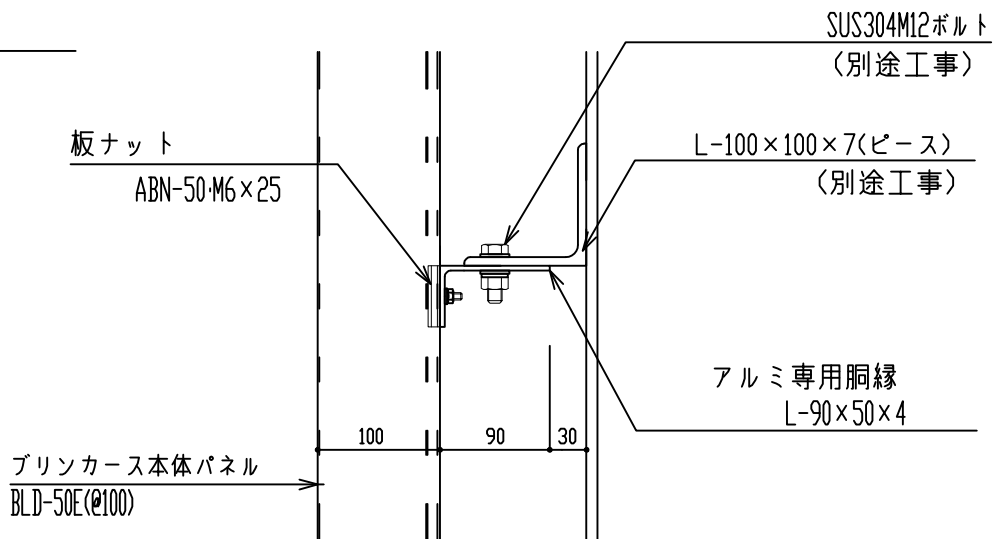
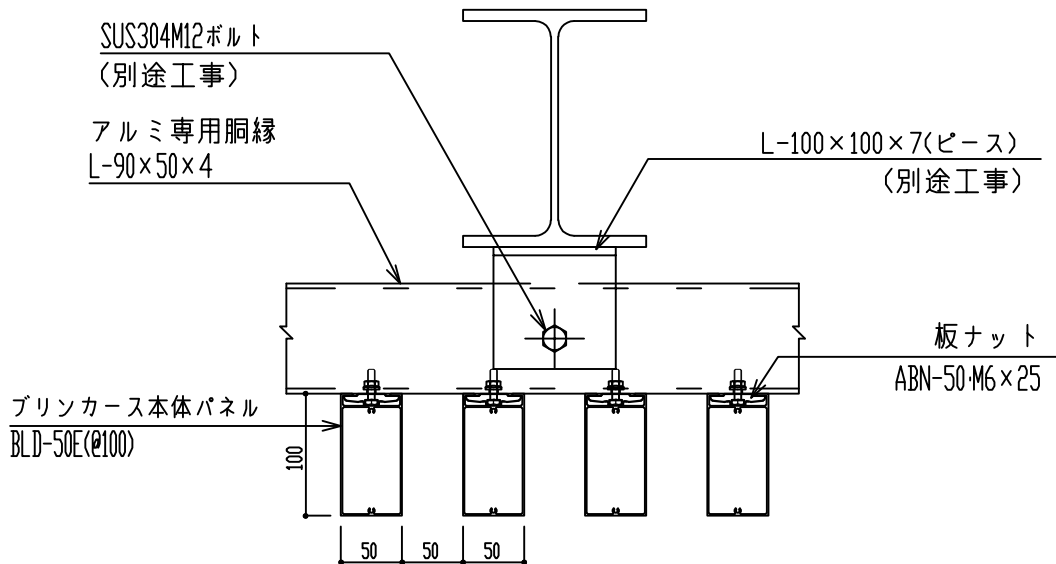


A-A 断面図



B-B 断面図



※ l=胴縁ピッチ
 $a \leq l/4$

